

# Lineare DC-Servomotoren mit analogen Hall Sensoren

1,03 N

## LM 0830 ... 01

Werte bei 22°C		LM 0830 ... 01		
Dauerkraft	$F_{e \max.}$	1,03		N
Spitzenkraft	$F_{p \max.}$	2,74		N
Dauerstrom	$I_{e \max.}$	0,53		A
Spitzenstrom	$I_{p \max.}$	1,41		A
Generator-Spannungskonstante	$k_E$	1,58		V/m/s
Kraftkonstante	$k_F$	1,94		N/A
Anschlusswiderstand, Phase-Phase	$R$	7,37		$\Omega$
Anschlussinduktivität, Phase-Phase	$L$	117		$\mu\text{H}$
Wärmewiderstände	$R_{th1} / R_{th2}$	6,6 / 37,4		K/W
Thermische Zeitkonstante	$\tau_{w1} / \tau_{w2}$	4 / 291		s
Betriebstemperaturbereich		-20 ... +125		°C
Magnetischer Polabstand	$\tau_m$	12		mm
Läuferstab Lager		Polymer Hülse		
Gehäusematerial		Metall, antimagnetisch		
Bewegungsrichtung		reversibel, ansteuerungsbedingt		

		015-01	040-01	
Hublänge	$S_{\max.}$	15	40	mm
Wiederholgenauigkeit	$\sigma_r$	40	40	$\mu\text{m}$
Genauigkeit	$\sigma_a$	120	140	$\mu\text{m}$
Beschleunigung	$a_{e \max.}$	206,9	147,8	$\text{m/s}^2$
Geschwindigkeit	$v_{e \max.}$	1,8	2,4	m/s
Läuferstablänge	$L1$	58	82	mm
Läuferstabmasse	$m_m$	5	7	g
Gesamtmasse	$m_t$	15	17	g

**Hinweis:** Diese Motoren sind für den Betrieb mit Spannung < 50 V DC ausgelegt. Die angegebenen Werte gelten für freistehende Motoren. Andere Läuferstablängen auf Anfrage erhältlich.

### Motorkennlinien

#### Trapezoides Bewegungsprofil ( $t_1 = t_2 = t_3$ )

Bewegungsdistanz: 15mm  
 Reibungskoeffizient: 0,2  
 Neigungswinkel: 0°  
 Ruhezeit: 0,1 s

#### Last:

Die zulässige maximale Last für eine bestimmte Geschwindigkeit bei einer externen Kraft von 0 N.

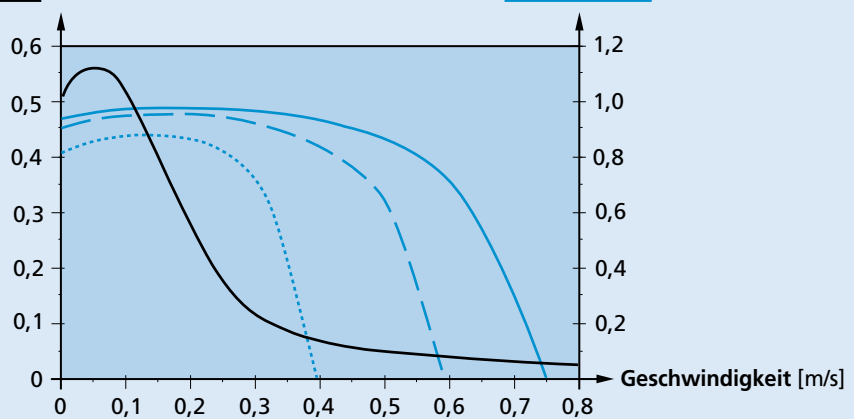
#### Externe Kraft:

Die zulässige maximale externe Kraft für eine gegebene Geschwindigkeit bei einer Last von:

- 0,035 kg ———
- 0,05 kg - - - - -
- 0,1 kg .....

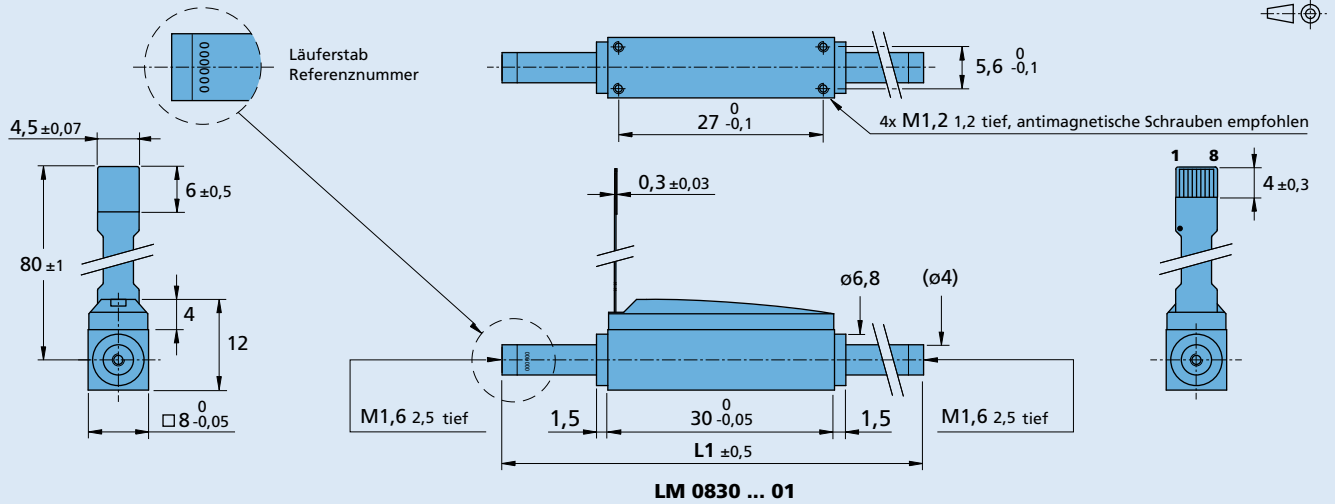
**Last (inkl. Läuferstab) [kg]**

**Externe Kraft [N]**



LM 0830-015-01

### Maßzeichnung



### Optionen, Kabel- und Anschlussinformationen

Beispiel zur Produktkennzeichnung: **LM0830-015-01**

Option	Ausführung	Beschreibung	Anschlüsse	
			Nr.	Funktion
			1	Phase C
			2	Phase B
			3	Phase A
			4	GND
			5	U <sub>DD</sub> (+5V)
			6	Hallsensor C
			7	Hallsensor B
			8	Hallsensor A
			<b>Flexboard</b>	
			8-polig; 0,5mm pitch. Passender Stecker Molex - ZIF connector, Nr. 52746	

### Kombinatorik

Steuerungen	Leitungen / Zubehör		
MCLM 3002 P MCLM 3002 F MCLM 3002 S MCLM 3003 P MC 3001 B MC 3001 P MC 5004 P MC 5004 P STO	Unser umfangreiches Zubehörteileangebot entnehmen Sie bitte dem Kapitel „Zubehör“.		