

Lineare DC-Servomotoren

mit analogen Hall Sensoren

3,6 N

LM 1247 ... 11

Werte bei 22°C		LM 1247 ... 11		
Dauerkraft	$F_{e \max.}$	3,6		N
Spitzenkraft	$F_{p \max.}$	10,5		N
Dauerstrom	$I_{e \max.}$	0,55		A
Spitzenstrom	$I_{p \max.}$	1,64		A
Generator-Spannungskonstante	k_E	5,25		V/m/s
Kraftkonstante	k_F	6,43		N/A
Anschlusswiderstand, Phase-Phase	R	13,17		Ω
Anschlussinduktivität, Phase-Phase	L	820		μH
Wärmewiderstände	R_{th1} / R_{th2}	3,2 / 20		K/W
Thermische Zeitkonstante	τ_{w1} / τ_{w2}	11 / 624		s
Betriebstemperaturbereich		-20 ... +125		°C
Magnetischer Polabstand	τ_m	18		mm
Läuferstab Lager		Polymer Hülse		
Gehäusematerial		Metall, antimagnetisch		
Bewegungsrichtung		reversibel, ansteuerungsbedingt		

	LM 1247-	020-11	040-11	060-11	080-11	100-11	120-11	
Hublänge	$S_{\max.}$	20	40	60	80	100	120	mm
Wiederholgenauigkeit	σ_r	40	40	40	40	40	40	μm
Genauigkeit	σ_a	120	140	160	180	200	220	μm
Beschleunigung	$a_{e \max.}$	187,6	142,5	122,9	101,8	91,4	81	m/s^2
Geschwindigkeit	$v_{e \max.}$	1,9	2,4	2,7	2,9	3	3,1	m/s
Läuferstablänge	$L1$	82	109	127	154	172	190	mm
Läuferstabmasse	m_m	19	25	29	35	39	44	g
Gesamtmasse	m_t	58	64	68	74	78	83	g

Hinweis: Diese Motoren sind für den Betrieb mit Spannung < 75 V DC ausgelegt.. Die angegebenen Werte gelten für freistehende Motoren. Andere Läuferstablängen auf Anfrage erhältlich.

Motorkennlinien

Trapezoides Bewegungsprofil ($t_1 = t_2 = t_3$)

Bewegungsdistanz: 20 mm
 Reibungskoeffizient: 0,2
 Neigungswinkel: 0°
 Ruhezeit: 0,1 s

Last:

Die zulässige maximale Last für eine bestimmte Geschwindigkeit bei einer externen Kraft von 0 N.

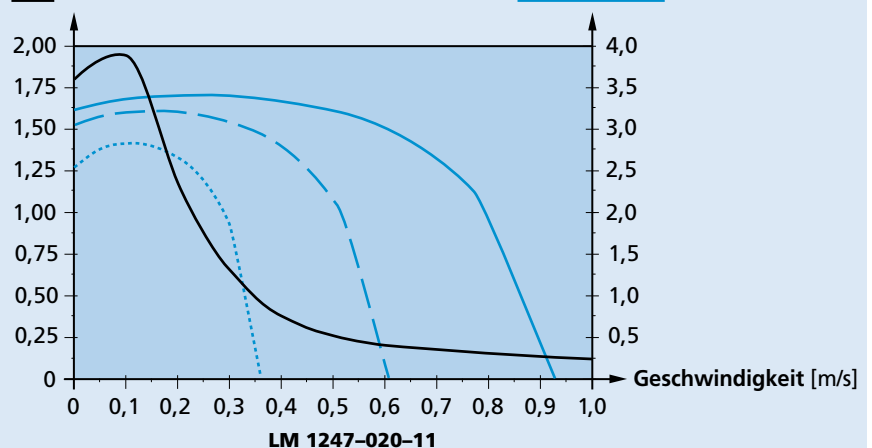
Externe Kraft:

Die zulässige maximale externe Kraft für eine gegebene Geschwindigkeit bei einer Last von:

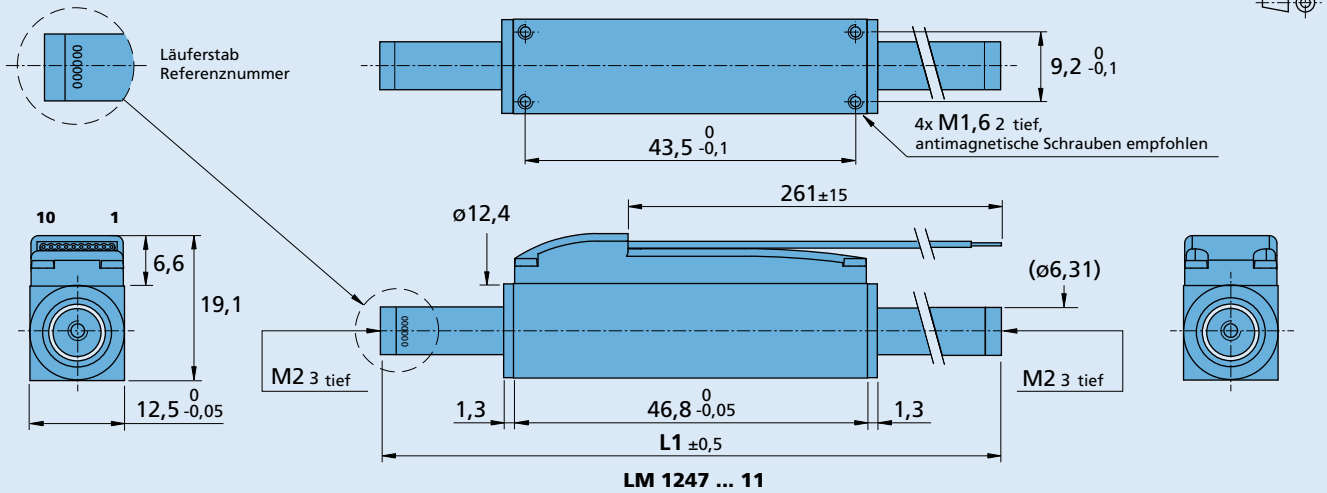
- 0,1 kg ———
- 0,2 kg - - - - -
- 0,5 kg

Last (inkl. Läuferstab) [kg]

Externe Kraft [N]

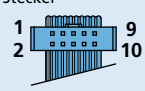


Maßzeichnung



Optionen, Kabel- und Anschlussinformationen

Beispiel zur Produktkennzeichnung: **LM1247-020-11**

Option	Ausführung	Beschreibung	Anschlüsse				
			-11/-11C		-01		
			Nr.	Funktion	Nr.	Funktion	Farbe
-11C	Stecker 	PVC-Flachbandkabel, 10-adrig, AWG 28 mit Stecker A05a - TCO, Rastermaß 2 mm	1	Phase C	1	Phase C	gelb
			2	Phase B	2	Hallsensor A	grün
			3	Phase A	3	U _{DD} (+5V)	rot
			4	GND	4	GND	schwarz
			5	U _{DD} (+5V)	5	Hallsensor B	blau
			6	Hallsensor C	6	Hallsensor C	grau
			7	Hallsensor B	7	Phase B	orange
			8	Hallsensor A	8	Phase A	braun
			9	N.C.	9	N.C.	weiss
			10	N.C.	10	N.C.	violett
			Standard Kabel				
			PVC-Flachbandkabel, 10-adrig, AWG 28, Rastermaß 1 mm				

Kombinatorik

Steuerungen	Leitungen / Zubehör
MCLM 3002 P MCLM 3002 S MCLM 3003 P MCLM 3006 S MC 3001 B MC 3001 P MC 5004 P MC 5004 P STO MC 5005 S	Unser umfangreiches Zubehöerteileangebot entnehmen Sie bitte dem Kapitel „Zubehör“.