



Lineare DC-Servomotoren

Serie LM 0830

Serie LM 1247

Serie LM 1483

Serie LM 2070

# Gerätehandbuch

DE

## Impressum

---

Version:

6. Auflage, 17.05.2021

Copyright

by FAULHABER MINIMOTOR SA

6980 Croglio – Switzerland

Alle Rechte, auch die der Übersetzung, vorbehalten.

Ohne vorherige ausdrückliche schriftliche Genehmigung der FAULHABER MINIMOTOR SA darf kein Teil dieser Beschreibung vervielfältigt, reproduziert, in einem Informationssystem gespeichert oder verarbeitet oder in anderer Form weiter übertragen werden.

Dieses Gerätehandbuch wurde mit Sorgfalt erstellt.

Die FAULHABER MINIMOTOR SA übernimmt jedoch für eventuelle Irrtümer in diesem Gerätehandbuch und den daraus resultierenden Folgen keine Haftung. Ebenso wird keine Haftung für direkte Schäden oder Folgeschäden übernommen, die sich aus einem unsachgemäßen Gebrauch der Geräte ergeben.

Bei der Anwendung der Geräte sind die einschlägigen Vorschriften bezüglich Sicherheitstechnik und Funkentstörung sowie die Vorgaben dieses Gerätehandbuches zu beachten.

Änderungen vorbehalten.

Die jeweils aktuelle Version dieser Bedienungsanleitung

finden Sie auf der Internetseite von FAULHABER:

[www.faulhaber.com](http://www.faulhaber.com)

# Inhaltsverzeichnis

---

<b>1 Sicherheitsanforderungen</b>	<b>4</b>
1.1 Wichtige Informationen	4
1.2 Betrieb	4
1.3 Installation	4
1.4 Transport	4
<b>2 Motoreigenschaften</b>	<b>5</b>
2.1 Lineare DC-Servomotor Technologie	5
2.2 Technische Informationen	5
2.2.1 Lebensdauer	6
2.2.2 Umgebung	6
2.2.3 Auflösung, Wiederholgenauigkeit, Präzision, Darstellung, Bemerkungen	6
2.2.3.1 Auflösung	6
2.2.3.2 Wiederholgenauigkeit	6
2.2.3.3 Präzision	6
2.2.3.4 Darstellung	6
2.2.3.5 Bemerkungen	6
<b>3 Mechanik</b>	<b>7</b>
3.1 Befestigung	7
3.1.1 Statorbefestigung	7
3.1.2 Läuferstabbefestigung	8
3.2 Linearführung / Läuferstab	8
3.3 Motorenabstand	8
3.4 Verriegelung	8
<b>4 Elektrik</b>	<b>9</b>
4.1 Eigenschaften	9
4.2 Anschluss	9
4.3 Magnetfeld	9
4.4 Problembehebung	10
<b>5 Motorenwahl</b>	<b>11</b>
5.1 Schema	11
<b>6 EG-Richtlinien zur Produktsicherheit</b>	<b>12</b>
<b>7 Gewährleistung</b>	<b>13</b>

# 1 Sicherheitsanforderungen

## 1.1 Wichtige Informationen

Vor dem Auspacken und der Inbetriebnahme des Gerätes zuerst nachstehende Anweisungen durchlesen.

**ACHTUNG!**

Statisch empfindliches Gerät. Handhabung nur an statisch sicheren Arbeitsplätzen.



**ACHTUNG!**

Starke Magnetfelder!



**VORSICHT!**

Die starken Magnetfelder sind potentiell gefährlich für Träger medizinischer Geräte wie Herzschrittmacher oder Metallprothesen. Abstand halten!



- Sich vergewissern, dass der Arbeitsplatz völlig frei von metallischen und/oder magnetischen Gegenständen ist, bevor das Produkt ausgepackt und verwendet wird.
- Alle Rückstände von Metallteilen und/oder Metallstaub aus dem Arbeitsbereich entfernen.
- Kreditkarten, Computerdisketten, Uhren und Präzisionsinstrumente können durch die Magnetfelder beschädigt werden.
- Achtung! Den Läuferstab nicht beschädigen; dadurch könnte es zum Herausragen von Metallteilen kommen.
- Achtung! Sind Teile des Motors defekt, diesen nicht verwenden.
- Achtung! Elektrische Verbindungen dürfen ausschließlich von Fachleuten hergestellt werden. Eine falsche Systemkonfiguration könnte unerwünschte Läuferstabbewegungen bewirken.
- Achtung! Den Linear DC-Servomotor nur in Betrieb setzen wenn der Läuferstab eingesetzt ist. Der Läuferstab darf bei eingeschaltetem Motor nicht eingeführt oder entfernt werden.

## 1.2 Betrieb

**WARNUNG!**

Während des Motorenbetriebs kann sich das Gehäuse stark erwärmen.



## 1.3 Installation



Bringen Sie am Installationsort des Motors das Symbol „Vorhandensein von Magnetfeldern“ an, um auf das Vorhandensein von Magnetfeldern in der Nähe des Motors hinzuweisen.

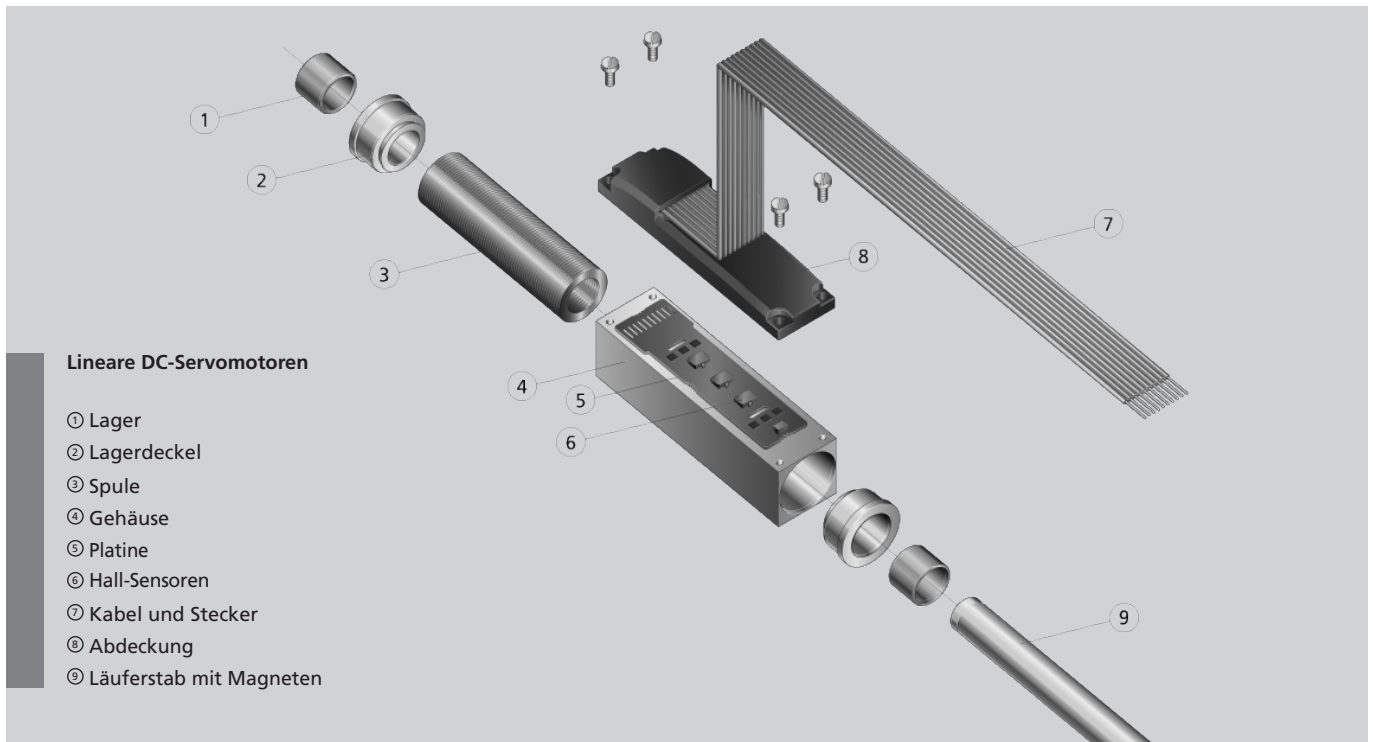
## 1.4 Transport

Im Fall eines Transports verwenden Sie bitte die Originalverpackung, fügen Sie das Informationsblatt bei und kennzeichnen Sie das Paket von außen mit den 3 Hinweisschildern.



## 2 Motoreigenschaften

### 2.1 Lineare DC-Servomotor Technologie



#### Funktion

Der lineare DC-Servomotor kombiniert die Geschwindigkeit und Robustheit eines pneumatischen Systems mit der Flexibilität und der Zuverlässigkeit eines elektromechanischen Linearmotors. Die innovative Konstruktion mit einer selbsttragenden Dreiphasenspule und anti-magnetischem Metallgehäuse resultiert in einer außer-ordentlichen Leistung.

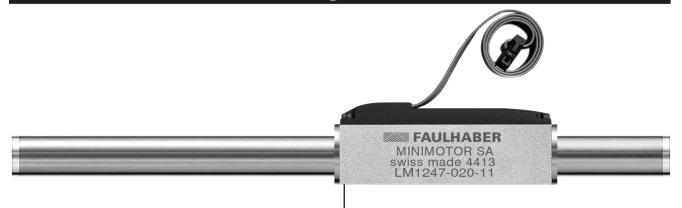
Dank dem hervorragenden linearen Kraft-/ Stromverhältnis und dem Fehlen statischer Rastmomente ist dieser Antrieb besonders ideal für den Einsatz bei Mikro-Positionieraufgaben geeignet. Die Positionskontrolle der linearen DC-Servomotoren ist über die integrierten Hall-Sensoren einfach zu realisieren.

Die Lebensdauer der linearen DC-Servomotoren wird hauptsächlich durch die Lebensdauer der Hülsenlager beeinflusst. Deren Verschleiß hängt stark von der Betriebsgeschwindigkeit und der Last des Läuferstabs ab.

#### Nutzen und Vorteile

- Hohe Dynamik
- Ausgezeichnetes Leistungs-/ Volumenverhältnis
- Keine Rastmomente vorhanden
- Antimagnetisches Metallgehäuse
- Kompakte und robuste Konstruktion
- Benötigt keine Schmierung
- Einfacher Einbau und Inbetriebnahme

#### Produktkennzeichnung



LM	Linearer Motor
12	Breite des Motors □ [mm]
47	Länge des Motors [mm]
020	Hublänge [mm]
11	Sensortyp: Linear

LM1247-020-11

## 2 Motoreigenschaften

### 2.2 Technische Informationen

#### 2.2.1 Lebensdauer

Die Lebensdauer des linearen DC-Servomotors wird hauptsächlich durch die Polymer-Lager beeinflusst, deren Abnutzungsgrad stark von den folgenden Faktoren abhängt:

- Umgebungsbedingungen:  
Temperatur, Feuchtigkeit, Stöße, Vibrationen.
- Betriebsbedingungen:  
Geschwindigkeit, Beschleunigung, Druck (Querkraft des Läuferstabs auf das Lager), Arbeitszyklen.

#### 2.2.2 Umgebung

Sämtliche Angaben des Datenblatts gelten für die Raumtemperatur (22°C).

Achten Sie stets auf die Betriebsumgebung des Motors.

Eine optimale Kühlung kann die Leistung des Motors erhöhen.

#### 2.2.3 Auflösung, Wiederholgenauigkeit, Präzision, Darstellung, Bemerkungen

##### 2.2.3.1 Auflösung

Die Auflösung hängt direkt von der Ansteuerungselektronik ab. Die Auflösung entspricht dem Mindestabstand des Motors. Dieser Wert ist vom Meßsystem (Hallensensoren, Encoder...) und von der Ansteuerungselektronik abhängig. Dieser Wert darf nicht verwechselt werden mit dem realen Abstand, der von der Wiederholgenauigkeit, Präzision und Anwendung abhängt.

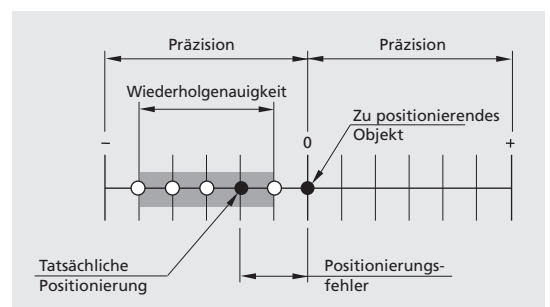
$$\text{Auflösung} = \frac{\text{Polabstand}}{\text{Auflösung}_{\text{Platine}}}$$

##### 2.2.3.2 Wiederholgenauigkeit

Die maximal gemessene Differenz, wenn mehrfach die gleiche Bewegung unter den gleichen Bedingungen wiederholt wird.

##### 2.2.3.3 Präzision

Der maximale Positionierungsfehler des Motors. Dieser Wert entspricht der maximalen Differenz zwischen der gesetzten Position und der exakten Position des Systems.



##### 2.2.3.4 Darstellung

Die Präzision und Wiederholgenauigkeit können grafisch wie folgt dargestellt werden:



##### 2.2.3.5 Bemerkungen

Um die Genauigkeit der Positionierung zu erhöhen, ist die Verwendung eines Encoders erforderlich.

## 3 Mechanik

### 3.1 Befestigung

Für einen optimalen Betrieb des linearen DC-Servomotors ist besondere Aufmerksamkeit auf die Befestigung der verschiedenen Komponenten zu legen.

Der Linearmotor stellt eine Quelle magnetischer Felder dar und ist daher gegenüber den für die Befestigung verwendeten Materialien empfindlich.

Verwenden Sie antimagnetische Materialien und vermeiden Sie Materialien mit einer hohen elektrischen Leitfähigkeit (z.B. Aluminium).

Während des Betriebs erwärmt sich der Motor.

Um eine optimale Leistung des Motors zu erzielen, ist es wichtig, den Wärmeaustausch zwischen dem Motor und der Umgebung zu begünstigen. Dies erreichen Sie durch eine gute Luftzirkulation um den Motor und/oder durch Verwendung von wärmeleitfähigen Materialien der Befestigungselemente.



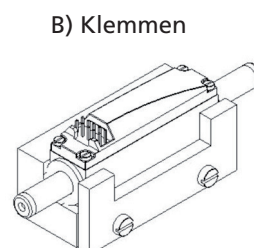
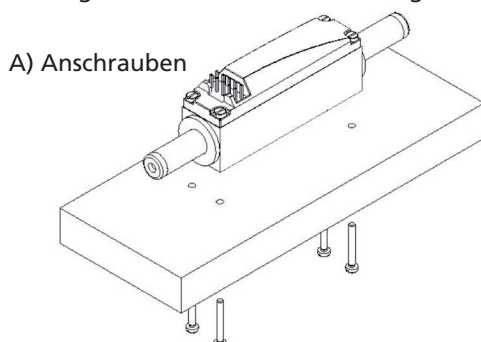
- Verwenden Sie antimagnetische Materialien in der Nähe des Motors.
- Für eine erhöhte Leistung (hohe Geschwindigkeit, Dynamik) sollten Sie für den Läuferstab keine Metallteile mit einer hohen elektrischen Leitfähigkeit verwenden, um Wirbelstrom zu vermeiden der die Effizienz herabsenken könnte.
- Vorsicht beim Einsetzen des Läuferstabs in den Motor. Das fehlerhafte Einsetzen kann zu Schäden an der Spule und/oder den Lagern führen.
- Die Nullstellung der Position muss jedes Mal erneut vorgenommen werden, wenn Sie den Läuferstab in den Motor einsetzen oder austauschen.

#### 3.1.1 Statorbefestigung

Einige Beispiele für die Statorbefestigung:

- A. Anschrauben (Gewinde im Gehäuse vorhanden)
- B. Klemmen des Gehäuses in einer Halterung

Die Lagerdeckel können als Anschlag und/oder Zentrierung verwendet werden.

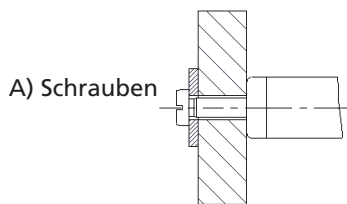


Verwenden Sie vorzugsweise antimagnetische Schrauben.

## 3 Mechanik

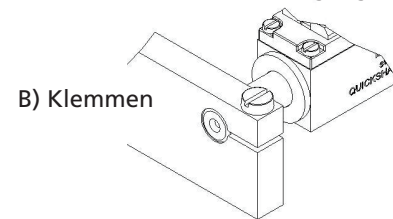
### 3.1.2 Läuferstabbefestigung

Einige Beispiele für die Befestigung:  
A. Verwendung der stirnseitigen Gewinde.



Verwenden Sie vorzugsweise antimagnetische Schrauben.  
Beachten Sie die maximale Einschraubtiefe!

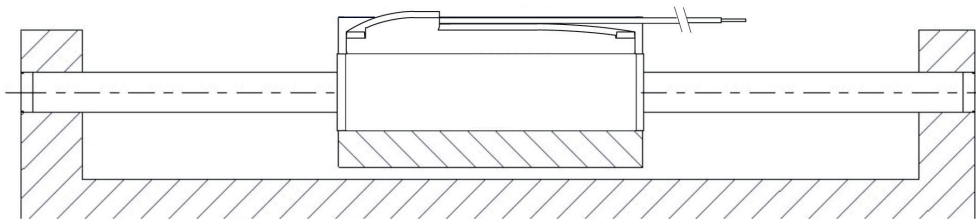
B. Mit mechanischer Befestigung am Ende des Läuferstabs.



Der Druck muss einheitlich auf den Fixierungsdeckel erfolgen (Aluminiumverschluss) und darf nie auf den Läuferstab selbst ausgeübt werden.

### 3.2 Lineare Führung / Läuferstab

Bei großem Hub ohne externe Führung ist ein beweglicher Stator vorzuziehen.



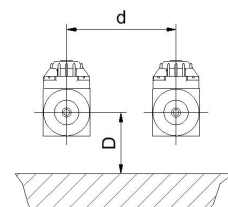
Verwenden Sie eine Kabelbefestigung, um das Ablösen des Steckers und/oder einen Anstieg der externen Kraft aufgrund des mechanischen Widerstands des Kabels zu vermeiden.

### 3.3 Motorenabstand

Um magnetische Wechselwirkungen zwischen zwei auf beweglichen Parallelstangen angebrachten Motoren zu vermeiden, sollten Sie die in der Tabelle aufgeführten Mindestabstände beachten. Bei geringeren Abständen als den angegebenen ziehen sich die Stangen gegenseitig an und ihre Bewegungen können sich gegenseitig beeinflussen.

Ebenso sollten Sie auch den Mindestabstand der Motoren zu metallischen, ferromagnetischen Oberflächen einhalten. Werden die empfohlenen Abstände unterschritten, erhöht sich infolge der Anziehung, die zwischen der Stange und den metallischen Oberflächen entsteht, die Reibung und damit die Stromaufnahme, so dass die Effizienz des Motors beeinträchtigt wird.

Motor	Minimum distance $d$	Minimum distance $D$
LM0830	18 mm	8 mm
LM1247	27 mm	15 mm
LM1483	27 mm	15 mm
LM2070	40 mm	22 mm



### 3.4 Verriegelung

In manchen Fällen muss das System durch externe mechanische Haltevorrichtungen verriegelt werden um die Position unter speziellen Bedingungen (schiefe Ebene, vertikale Position, externe Kraft...) in denen der Motor Energie benötigt, zu arretieren.

Lösungsvorschläge:

- direkte Verriegelung des Läuferstabs
- Systemverriegelung mit externer Führung



## 4 Elektrik

### 4.1 Eigenschaften

Lineare Motoren müssen über einen speziellen Motion Controller angesteuert werden (siehe Datenblatt oder Internetseite [www.faulhaber.com](http://www.faulhaber.com)).

### 4.2 Anschluss

Der Anschluss der Hallsensoren und der Phasen an den Motor erfolgt über ein Kabel oder ein Flexprint. In Arbeitsumgebungen mit elektromagnetischen Störquellen und bei Kabeln mit einer Länge von mehr als 300 mm ist ggf. die Abschirmung des Versorgungskabels erforderlich.

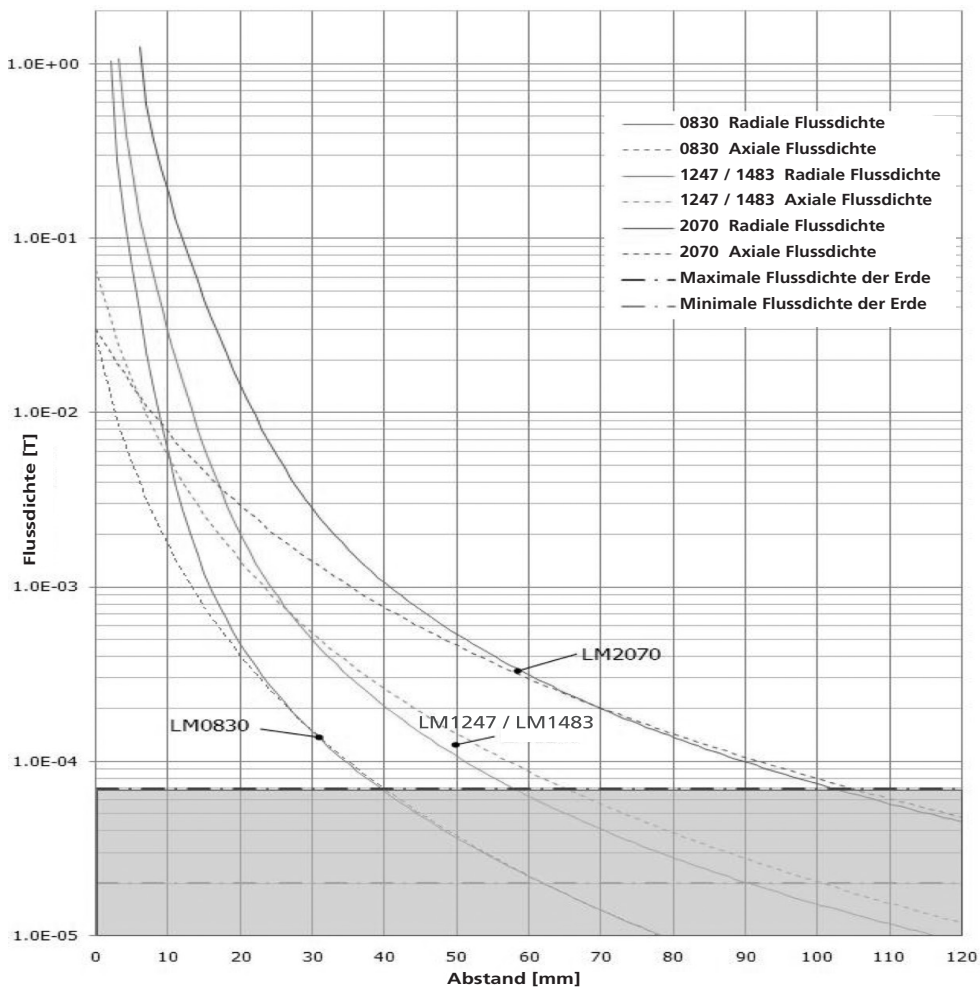
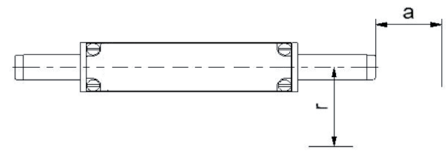


- Falscher Anschluss kann zu irreparablen Motorschäden führen. Stellen Sie daher vor der Versorgung des Motors den richtigen Anschluss sicher.
- Lineare Motoren sind anfällig gegenüber elektrostatischen Entladungen.

### 4.3 Magnetfeld

Der Läuferstab der linearen Motoren enthält Magnete mit hoher Eigenenergie. Im umgebenden Raum befindet sich daher ein dauerhaftes Magnetfeld.

Die folgende Grafik gibt eine Vorstellung über die Intensität der magnetischen Induktion in Abhängigkeit des Achsen- (a) und Radial-(r) Abstands des Läuferstabs (theoretische unverbindliche Werte).



## 4 Elektrik

### 4.4 Problembehebung

In der folgenden Tabelle sind einige mögliche Probleme mit den entsprechenden Korrekturmaßnahmen aufgeführt.

Problem	Ursache	Maßnahme
Positionierungsfehler / problematische Motorensteuerung	Fehlerhafter Kontakt der Hallsensoren oder Motorphasen.	Anschlüsse prüfen.
	Fehlerhafte PID-Parameter.	PID-Parameter ändern.
	Beschädigter Hallsensor.	Motor austauschen.
Mechanische Blockierung des Läuferstabs.	Fehlerhafte Ausrichtung zwischen Läuferstab und Gehäuse.	Genauere Ausrichtung zwischen Läuferstab und Gehäuse wieder herstellen.

Die folgenden Handlungen führen zu Schäden der (nicht austauschbaren) Hallsensoren:

- Anschluss der Sensoren bei verkehrter Polarität
- Anschluss der Sensoren bei einer Spannung > 6V
- Verbindung einer Phase mit einem Signal eines Hallsensors
- Verbindung der positiven Versorgungsspannung der Sensoren mit einem Ausgang eines Sensors
- Verbindung eines Signals eines Hallsensors mit einem anderen Gerät mit unterschiedlichem GND-Bezug.
- Exponierung des Motorensteckers gegenüber elektrostatischer Entladung.

## 5 Motorenwahl

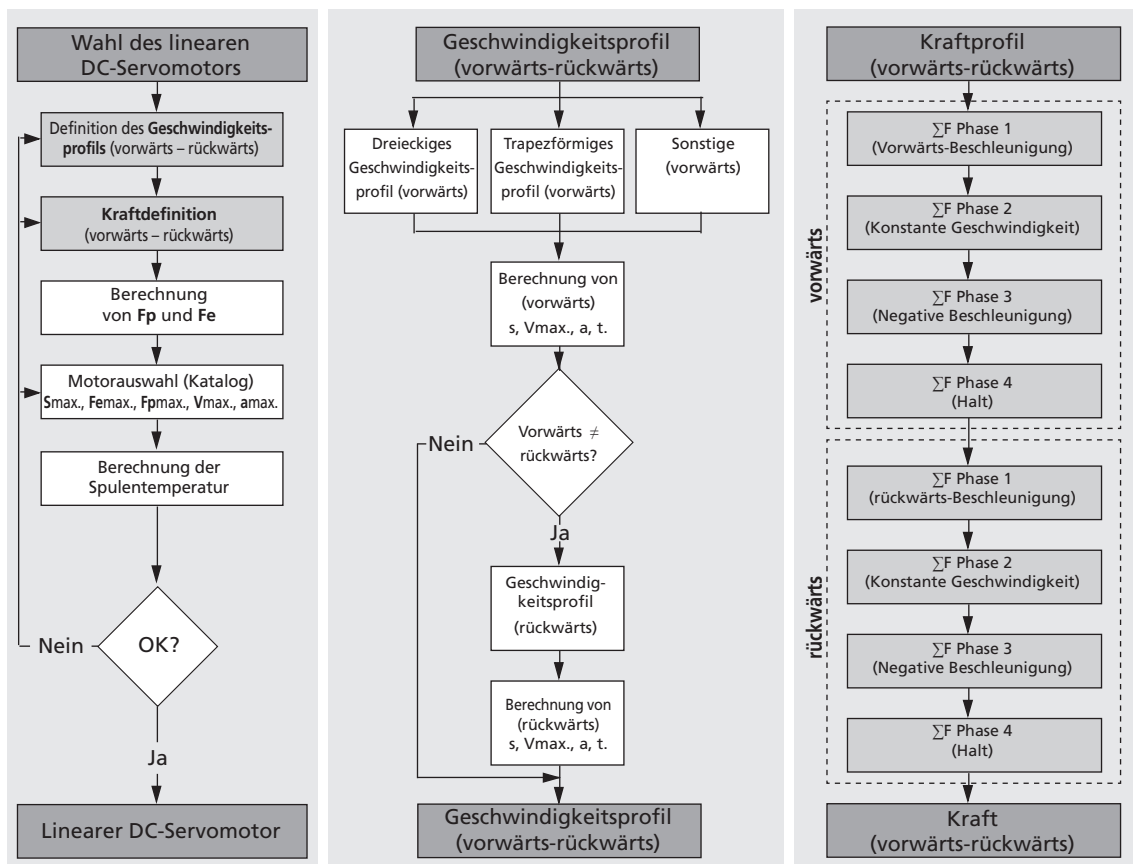
Die Wahl des Motors muss unter Berücksichtigung der aktiven und passiven Kräfte, die auf die beweglichen Teile des Motors wirken, und des Arbeitszyklus getroffen werden.  
Die Wahl des Motors muss so erfolgen, dass der Spulentemperatur nie die im Datenblatt aufgeführte Höchsttemperatur überschreitet.

Der Auswahlprozess kann wie folgt zusammengefasst werden:

- 1) Geschwindigkeitsprofil festlegen und Hublänge bestimmen.
- 2) Spitzen- und Dauerkräfte gemäß nachstehendem Ablaufschema berechnen.
- 3) Mit diesen Daten, Spitzenkraft, Dauerkraft und Hub, im Katalog den Motor auswählen.
- 4) Berechnung der Spulentemperatur zur Kontrolle durchführen.
- 5) Wenn die Spule die zulässige Temperatur überschreitet, müssen Sie einen leistungsstärkeren Motor wählen und/oder das Geschwindigkeitsprofil ändern und/oder die angewandten Kräfte reduzieren.

In der Kontrollberechnung der Spulentemperatur spielen die Wärmewiderstände eine große Rolle. Je niedriger sie sind, desto geringer ist die Spulentemperatur bei gleichen Leistungsbedingungen. Um den Wärmewiderstand zu reduzieren, muss der Motor auf einer wärmeleitfähigen Halterung angebracht werden, die als Kühlkörper wirkt. Auch durch eine zusätzliche Belüftung kann die Spulentemperatur gesenkt werden.

### 5.1 Schema



Alle Parameter gelten für eine Raumtemperatur von 22°C und mit einem um 55% reduzierten  $R_{th2}$ .

## 6 EG-Richtlinien zur Produktsicherheit

---

### **VORSCHRIFT!**



Folgende EG-Richtlinien zur Produktsicherheit sind für den Anwender der beschriebenen Produkte von Bedeutung:

#### **Maschinenrichtlinie (2006/42/EG):**

Von elektrischen Kleinantrieben kann standardmäßig aufgrund ihrer geringen Größe keine nennenswerte Gefahr für Leib und Leben ausgehen.

Daher trifft die Maschinenrichtlinie für unsere Produkte nicht zu.

Die hier beschriebenen Produkte sind keine „unvollständigen Maschinen“.

Eine Einbauerklärung wird daher von Faulhaber standardmäßig nicht zur Verfügung gestellt.

#### **Niederspannungsrichtlinie (2014/35/EU):**

Sie gilt für alle elektrischen Betriebsmittel mit einer Nennspannung von 75 bis 1 500 V DC, bzw. von 50 bis 1 000 V AC. Die in dieser Bedienungsanleitung beschriebenen Produkte fallen nicht in den Geltungsbereich dieser Richtlinie da sie für kleinere Spannungen ausgelegt sind.

#### **EMV-Richtlinie (2014/30/EU):**

Die Richtlinie über die Elektromagnetische Verträglichkeit (EMV) gilt für alle elektronischen und elektrischen Geräte, Anlagen und Systeme, die an Endnutzer vertrieben werden. Darüber hinaus kann auch für Einbaukomponenten eine CE-Kennzeichnung nach EMV-Richtlinie vorgenommen werden. Die Übereinstimmung wird durch die Konformitätserklärung dokumentiert.

## 7 Gewährleistung

---

***Hinweis:***

Produkte der Firma Dr. Fritz Faulhaber GmbH & Co. KG werden nach modernsten Fertigungsmethoden hergestellt und unterliegen einer strengen Qualitätskontrolle. Alle Verkäufe und Lieferungen erfolgen ausschließlich auf Grundlage unserer allgemeinen Geschäfts- und Lieferbedingungen, die über die FAULHABER Homepage „[www.faulhaber.com/agb](http://www.faulhaber.com/agb)“ eingesehen und heruntergeladen werden können.



**The FAULHABER Group:**

**DR. FRITZ FAULHABER  
GMBH & CO. KG**

Daimlerstraße 23/25  
71101 Schönaich · Germany  
Tel.: +49 (0)7031/638-0  
info@faulhaber.de

**FAULHABER MINIMOTOR SA**

6980 Croglio · Switzerland  
Tel.: +41 (0)91 611 31 00  
info@faulhaber.ch

**MicroMo Electronics, Inc.**

14881 Evergreen Avenue  
Clearwater · FL 33762-3008 · USA  
Phone: +1 (727) 572-0131  
Toll-Free: (800) 807-9166  
marketing@micromo.com